

5. SINIF

MATEMATİK TESTİ - 7



1. 13 santimetre



5 santimetre

Kenarlarının uzunluğu verilen dikdörtgenin alanı kaç santimetrekaredir?

- A) 55 B) 60
C) 65 D) 75

2.



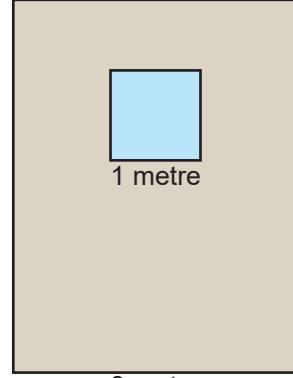
64 santimetrekare

Verilen karenin alanı 64 santimetrekaredir.

Buna göre karenin çevre uzunluğu kaç santimetredir?

- A) 8 B) 16
C) 24 D) 32

3.



1 metre

4 metre

3 metre

Kenarlarının uzunluğu 4 metre ve 3 metre olan dikdörtgen şeklindeki kapının üzerinde kenar uzunluğu 1 metre olan kare şeklinde bir cam vardır.

Buna göre cam dışında kalan bölgenin alanı kaç metrekaredir?

- A) 11 B) 10
C) 9 D) 8

4. Alanı 48 cm^2 olan ve kenar uzunlukları cm cinsinden doğal sayı olan kaç farklı dikdörtgen çizilebilir?

- A) 6 B) 5
C) 4 D) 3

5. Alanı 108 cm^2 olan bir dikdörtgenin kenar uzunlukları cm cinsinden aşağıdakilerden hangisi olabilir?

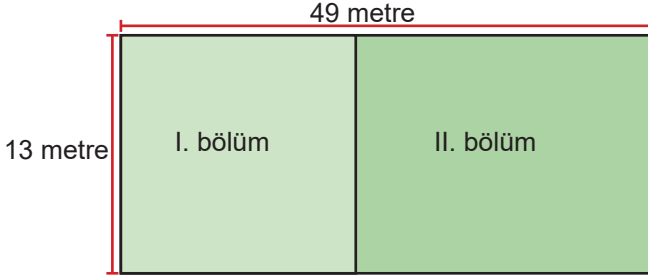
- A) 12 cm ile 8 cm B) 6 cm ile 18 cm
C) 9 cm ile 13 cm D) 11 cm ile 12 cm

5. SINIF

MATEMATİK TESTİ - 7



6.



Yukarıda dikdörtgen şeklinde bir bahçe verilmiştir. Bahçe şekildeki gibi iki bölüme ayrılmıştır.

I. bölüm kare şeklinde olduğuna göre II. bölümün alanı kaç metrekaredir?

- A) 169 B) 247
C) 437 D) 468

7. **Dikdörtgenler prizmasının yüz sayısı, ayrıt sayısı ve köşe sayısının toplamı kaçtır?**

- A) 26 B) 24
C) 20 D) 18

8. **Tüm ayrıtlarının uzunlukları toplamı 48 cm olan bir küpün bir ayrıtının uzunluğu kaç cm' dir?**

- A) 6 B) 5
C) 4 D) 3

9. I. Dikdörtgenler prizmasının 12 ayrıtı vardır.
II. Kare prizmanın tüm yüzeyleri karedir.
III. Küpün 8 yüzü vardır.
IV. Küp, aynı zamanda bir dikdörtgenler prizmasıdır.

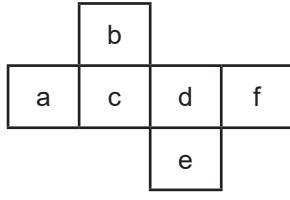
Verilen ifadelerden kaç tanesi doğrudur?

- A) 1 B) 2
C) 3 D) 4

5. SINIF MATEMATİK TESTİ - 7



10.



Açınımı verilen küp kapatıldığında hangi yüzler birbirine paralel olmaz?

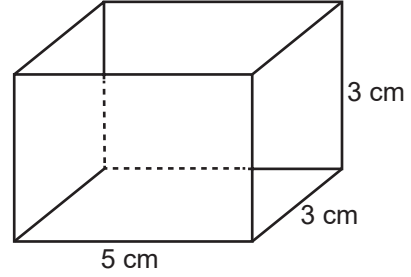
- A) a - f B) b - e
C) c - f D) a - d

11. Yüzey alanı 150 santimetrekare olan bir küpün bir ayrıntının uzunluğu kaç santimetredir?

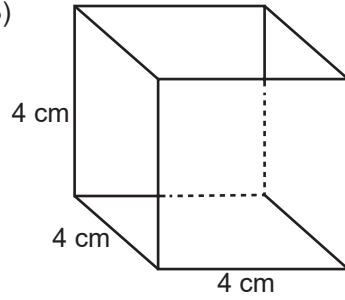
- A) 2 B) 3
C) 4 D) 5

12. Kenar uzunlukları cm cinsinden verilen aşağıdaki prizmalardan hangisinin yüzey alanı en büyüktür?

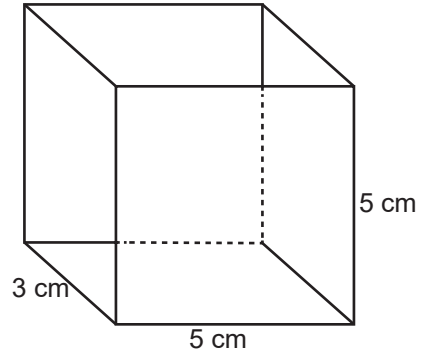
A)



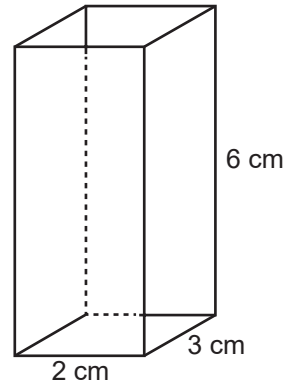
B)



C)



D)



Diyarbakir Ölçme Değerlendirme Merkezi

YAYIN KURULU

Abdulgafur ADIN	Kayapınar İMKB Hattat Hamit Aytaç Ortaokulu
Seyithan ATAŞ	Bismil Ahmedi Hani Ortaokulu
İsmail ORHAN	Yenişehir Ali Emiri Ortaokulu
Bezar BOZTOĞAN	Yenişehir İnönü Ortaokulu
Kadir ÇİÇEK	Bağlar Koşuyolu Ortaokulu

1-C 2-D 3-A 4-B 5-B 6-D 7-A 8-C 9-B 10-A 11-D 12-C